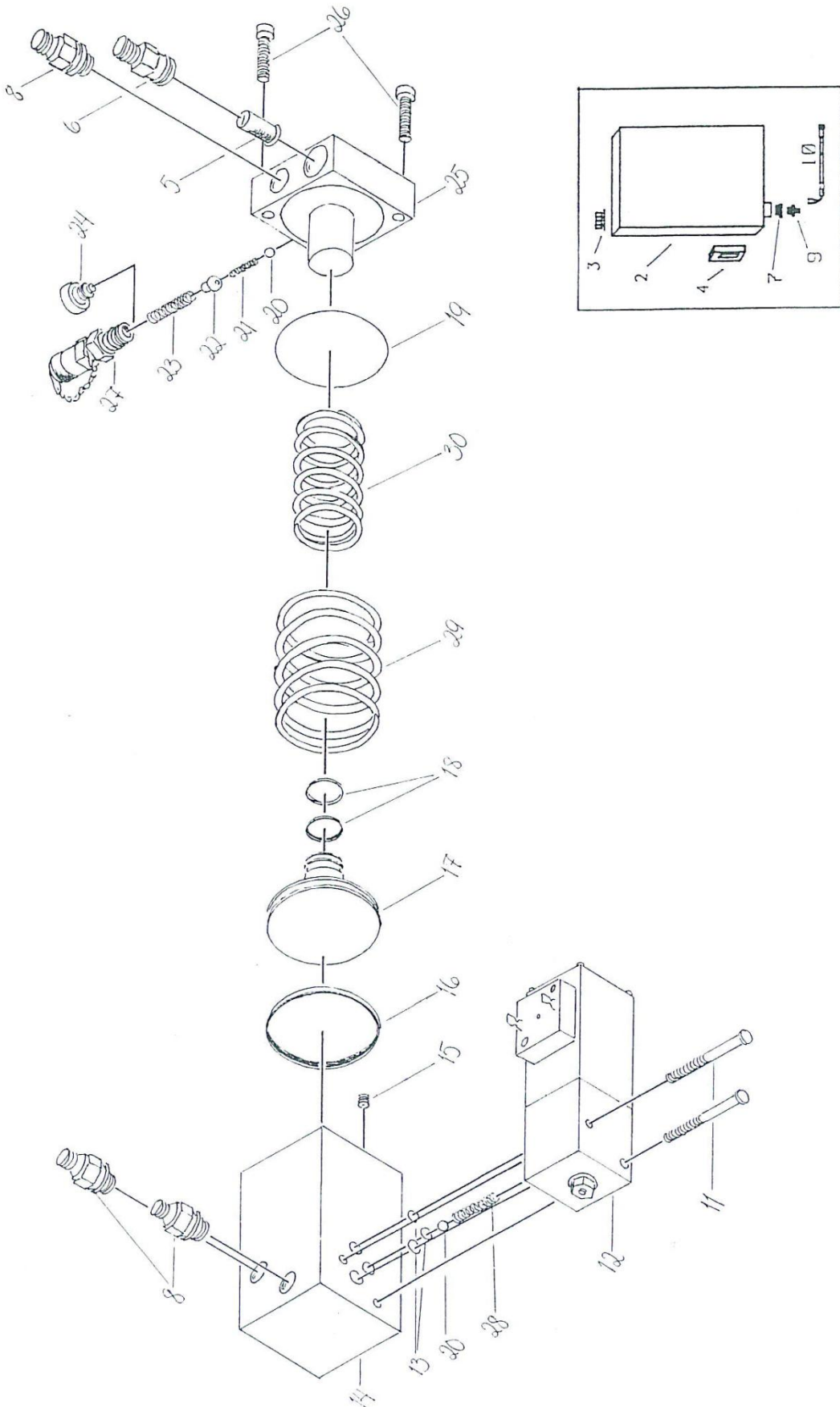


# DROPPEN



Leveransadress:  
Bohult Maskin AB  
Maskingatan 6  
334 33 ANDERSTORP

Postadress:  
Box 26  
334 21 ANDERSTORP

Telefon:  
0371 80400  
070 5948511

Telefax:  
0371 80440  
Mail:  
Bohult@bohultmaskin.se

# DROPPEN



KATALOG NR: 924000

MASKIN: Grundsats

SIDA: 1

A TILLV NR 205000-

B

C

D

ANTAL

POS	NUMMER	A	B	C	BENÄMNING	ANTECKNINGAR
	924490				Pump komplett	12 VOLT
	924500				Pump komplett	24 VOLT
2	901	1			TANK	
3	901210	1			TANKLOCK	
4	901110	1			NIVÅGLAS	
5	924527	1			SUGSIL	
6	924526	1			KROPP	
7	901211	1			NIPPEL	
8	901130	3			NIPPEL	
9	924562	1			NIPPEL	
10	901	1			SLANG	
11	901153	2			BULT	
12	901135	1			SERVOVENTIL	24 VOLT
	901335	1			SERVOVENTIL	12 VOLT
13	924550	3			O-RING	
14	924501	1			PUMPHUS HYDRAUL	
15	901128	1			STRYPNING	
16	924132	1			TÄTNING	
17	924502	1			KOLV	
18	924551	1			TÄTNING	
19	924553	1			O-RING	
20	901137	1			KULA	
21	924521	1			FJÄDER	
22	174006	1			KÄGLA	
23	940123	1			FJÄDER	
24	924528	1			PLUGG	
25	924503	1			PUMPHUS	
26	924523	2			BULT	
27	901218	1			LUFTNIPPEL	
28	901136	1			FJÄDER	
29	924529	1			FJÄDER	
30	924530	1			FJÄDER	
	901399	1			STYRENHET	12 VOLT
	901400	1			STYRENHET	24 VOLT
	924560				PACKNINGSSATS	
	924561				UTBYTESPUMP	

Leveransadress:  
 Bohult Maskin AB  
 Maskingatan 6  
 334 33 ANDERSTORP

Postadress:  
 Box 26  
 334 21 ANDERSTORP

Telefon:  
 0371 80400  
 070 5948511

Telefax:  
 0371 80440  
 Mail:  
 Bohult@bohultmaskin.se