

# DROPPEN R 500 Mix Stubbpump



## RESERVDELSKATALOG



Leveransadress:  
Bohult Maskin AB  
Maskingatan 6  
334 33 ANDERSTORP

Postadress:  
Box 26  
334 21 ANDERSTORP

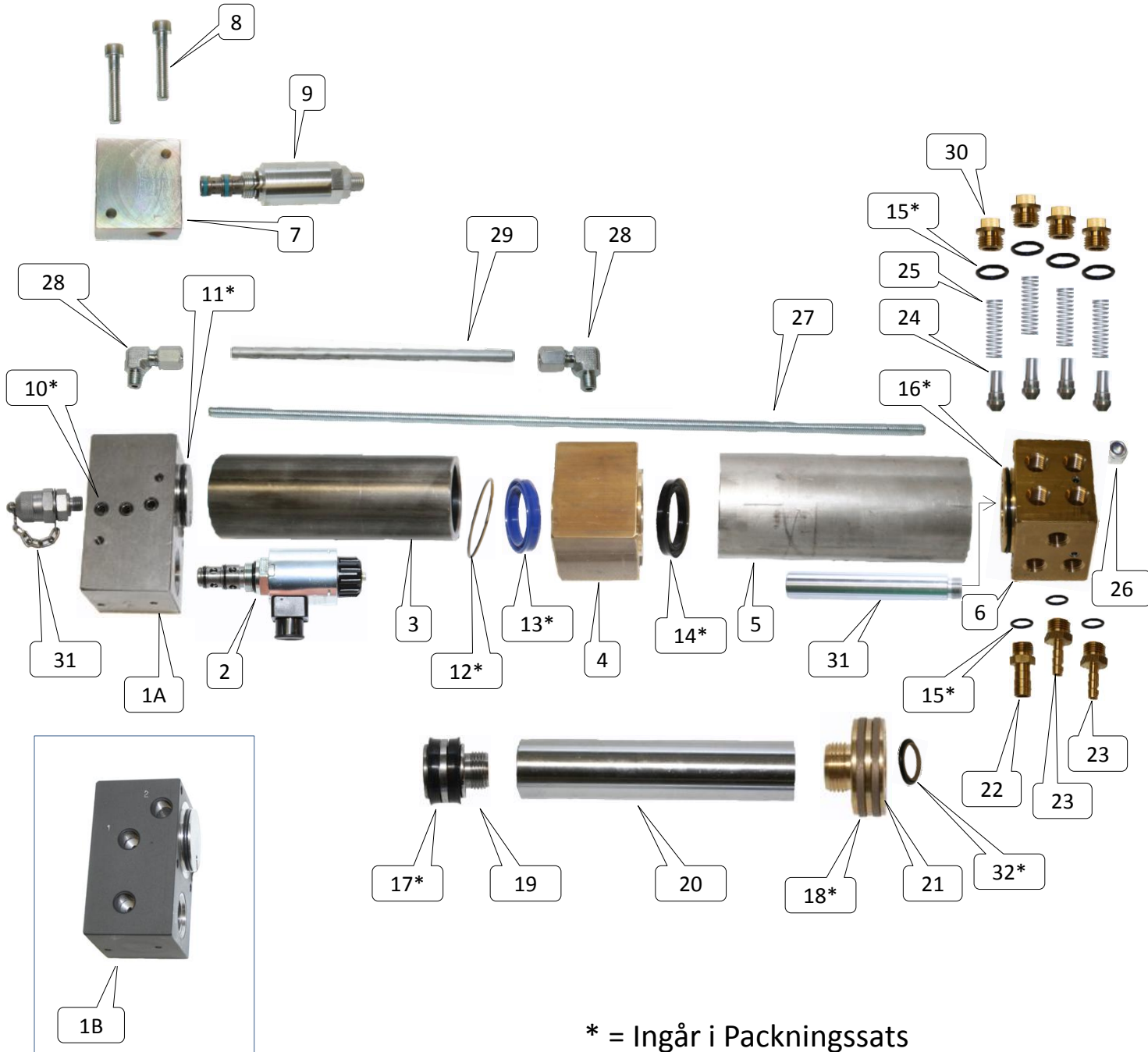
Telefon:  
0371 80400  
070 5948511

Telefax:  
0371 80440  
Mail:  
Bohult@bohultmaskin.se

# DROPPEN R 500 Mix Stubbpump



## RESERVDELSKATALOG



\* = Ingår i Packningsatts

Leveransadress:  
 Bohult Maskin AB  
 Maskingatan 6  
 334 33 ANDERSTORP

Postadress:  
 Box 26  
 334 21 ANDERSTORP

Telefon:  
 0371 80400  
 070 5948511

Telefax:  
 0371 80440  
 Mail:  
 Bohult@bohultmaskin.se

# DROPPEN R500 Mix Stubbpump



## RESERVDELSKATALOG

Katalog 985001		A: 2.0 dl volym Nr: 11**** eller 14****			B: 2,5 dl volym Nr: 12**** eller 15****		C: 3,0 dl volym Nr: 13**** eller 16****	
Pos	Nummer	A	B	C	Benämning	Anteckningar		
1A	987030	1	1	1	Ventilhus			
1B	987034	1	1	1	Ventilhus			
2	987033	1	1	1	Servoventil			
3	970063	1			Cylinderrör	L=141		
3	980052		1		Cylinderrör	L=161		
3	980058			1	Cylinderrör	L=191		
4	980053	1	1	1	Mellanhus			
5	970055	1			Cylinderrör	L=130		
5	980050		1		Cylinderrör	L=150		
5	980057			1	Cylinderrör	L=180		
6	985031	1	1	1	Ventilhus	Mix		
7	987031	1	1	1	Tryckblock			
8	M6-35	2	2	2	Bult	M6 x 35		
9	901471	1	1	1	Tryckreducerare			
10*	901152	3	3	3	O-ring	6,1x1,6		
11*	970064	1	1	1	O-ring	32,2x3		
12*	970059	1	1	1	O-ring	40x1,5		
13*	980056	1	1	1	Tätning	AUN 35x45x8		
14*	980054	1	1	1	Tätning	N 35x45x6		
15*	174019	7	7	7	O-ring	10,1x1,6		
16*	970054	1	1	1	O-ring	42x2,5		
17*	970061	2	2	2	Tätning	Na150 40x30x7		
18*	930020	2	2	2	Tätning	TFMA 50x48x3,8		
19	970062	1	1	1	Kolv			
20	985032	1			Kolvstång	L=157 Mix		
20	985034		1		Kolvstång	L=177 Mix		
20	985037			1	Kolvstång	L=207 Mix		
21	985030	1	1	1	Kolv			
22	940125	1	1	1	Nippel			
23	940126	2	2	2	Nippel			
24	987032	4	4	4	Ventil			
25	940122	4	4	4	Fjäder			
26	M6NYLOC	4	4	4	Mutter			
27	970072	4			Dragstång	L=385		
27	980072		4		Dragstång	L=425		
27	980055			4	Dragstång	L=485		
28	60110602	2	2	2	Vinkel			
29	970066	1			Rör	L=153		
29	985066		1		Rör	L=173		
29	985080			1	Rör	L=203		
30	940124	4	4	4	Plugg			
31	985033	1			Kolvstång	L=117		
31	985035		1		Kolvstång	L=137		
31	985036			1	Kolvstång	L=167		
32*	985050	1	1	1	Tätning	TFMI 20x22x3		
	985100	1	1	1	Packningssats	* = Ingår i Packningssats		

Leveransadress:  
 Bohult Maskin AB  
 Maskingatan 6  
 334 33 ANDERSTORP

Postadress:  
 Box 26  
 334 21 ANDERSTORP

Telefon:  
 0371 80400  
 070 5948511

Telefax:  
 0371 80440  
 Mail:  
 Bohult@bohultmaskin.se